



STEP 110

– eltryckeslås med Direct Drive™-funktion och modern kolvplacering

STEP 110 är ett slitstarkt eltryckeslås med modern kolvplacering. Låset är utrustat med direktdrift, så kallad Direct Drive™, vilket medför en mycket mjuk och följsam upplevelse kring användningen av trycket.

Direct Drive™ ger en följsam känsla med direkt manövrering

Eltryckeslåsets patentsökta Direct Drive™-funktion ger en direkt manövrering och en mycket följsam känsla när dörrens trycke används. Konceptet ger en helt ny dimension av hur ett eltryckeslås kan upplevas.

Modern kolvplacering och flera flexibla egenskaper

STEP 110 har en modern kolvplacering där cylinderfallkolven är placerad i centrum av låskistan. Låset kan fås med eller utan splitfunktion. Väljer du en av produkterna med splitfunktion kan du låta valfri sida av låset ske med mekanisk utpassering.

Utrymning och hög hållbarhet säkerställs genom att den mekaniskt styrda sidan har en rejäl fastsättning där splitfunktionen säkras av rostfria och härdade detaljer.

STEP 110 har flera valbara funktioner, som dörrhängning, rättvänd/omvänd funktion samt val av mekaniskt inkopplad sida. Inbyggda mikrobrytare indikerar stängt och förreglat läge samt tryckesmanövrering, för inkoppling till passersystem.

Brett användningsområde

Med STEP nödutrymningsbehör och STEP 110 eltryckeslås kan du säkerställa utrymningskraven enligt SS-EN 179. All passage från insidan kan då ske med samma trycke.

Konstruktionen lämpar sig mycket väl för användning tillsammans med elsubbleck.

När det måste fungera.



Tekniska data

Strömförbrukning i rättvänd och omvänd funktion

24 V DC + 15 % - 10 % 12 V DC + 15 % - 10 %

Max 60 mA Max 120 mA

Strömförbrukning 0 mA i vila (rättvänd = låst, omvänd = olåst)

Art.nr	Benämning
ST110	Eltryckeslås STEP 110. Modern kolvplacering, splitfunktion, 24 V DC.
ST110-12	Eltryckeslås STEP 110. Modern kolvplacering, splitfunktion, 12 V DC.
ST112	Eltryckeslås STEP 110. Modern kolvplacering, 24 V DC.
ST112-12	Eltryckeslås STEP 110. Modern kolvplacering, 12 V DC.

Art.nr tillbehör	Benämning
ST1087	Skruv- och kontaktkit för STEP 110.
ST1088-40	STEP Tryckespinne 8x8x40 mm.
ST1088-50	STEP Tryckespinne 8x8x50 mm.
ST1088-60	STEP Tryckespinne 8x8x60 mm.
ST1088-70	STEP Tryckespinne 8x8x70 mm.
ST1088-80	STEP Tryckespinne 8x8x80 mm.
ST1193	Osymmetrisk låshusstolpe för STEP 110.

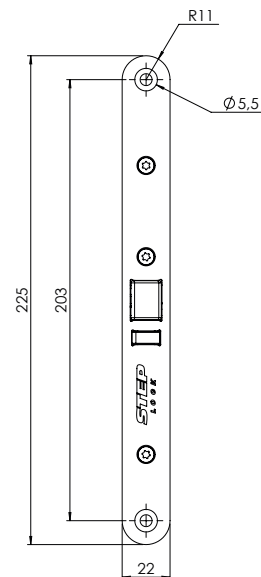
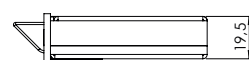
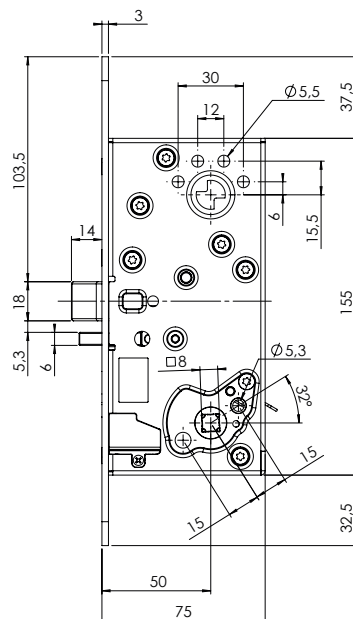
- Mikrobrytare enpoligt växlande, max. 30 V DC, 1 A.
- Inbyggd Direct Drive™-funktion som ger en direkt manövrering av trycket.
- Inbyggda mikrobrytare indikerar stängt och förreglat läge samt tryckesmanövrering.
- Skyddsdiöd finns inbyggd.
- Vändbar för att passa höger- och vänsterdörrar.
- Omställbar rättvänd/omvänd funktion.
- Omställbar elektrisk/mechaniskt manövrerad sida.
- Anpassat för runda och ovala skandinaviska cylindrar.
- Dorndjup 50 mm.
- Både återfjädrande trycken och icke återfjädranden trycken kan användas.
- Samma verktyg kan användas för samtliga skruvar.
- Halogenfri kabel.
- Patentsökt Direct Drive™-funktion.

STEP 110 KPL

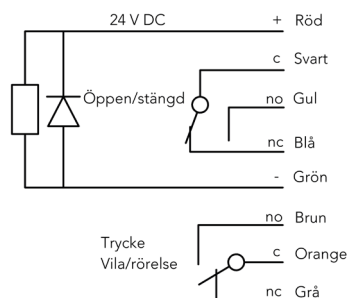
STEP 110 KPL är ett komplett set som innehåller STEP 110 eltryckeslås, STEP kabelöverföring och 10 m halogenfri kabel.

STEP kabelöverföring är tillverkad i rostfritt stål och passar både trä-, stål- och aluminiumdörrar. Fjädern har en bred innerdiameter på 10,8 mm som underlättar genomföringen av kabeln.

Art.nr	Benämning
ST110 KPL	Komplett set. Inklusive ST110, kabelöverföring och 10 m kabel.
ST110-12 KPL	Komplett set. Inklusive ST110-12, kabelöverföring och 10 m kabel.
ST112 KPL	Komplett set. Inklusive ST112, kabelöverföring och 10 m kabel.
ST112-12 KPL	Komplett set. Inklusive ST112-12, kabelöverföring och 10 m kabel.



Måttkiss STEP 110.



Kopplingsschema STEP 110.