

# Serie7<sup>®</sup> – trycken och beslag för dörrar inomhus



Dörrbeslag  
**dormakaba Serie7<sup>®</sup>**  
– ett tryggt val

**dormakaba** 

# dormakaba Serie7<sup>®</sup>

är en serie utvalda trycken och beslag för alla typer av dörrar inomhus

## Material och ytbehandling

Samtliga trycken i dormakaba Serie7<sup>®</sup> är tillverkade i zamak och belagda med högkvalitativa ytbehandlingar i fyra olika färger/ytfinish.



Blank krom  
(CRP)



Mattborstad krom  
(CRS)



Silver matt  
(CRM)



Mässingdesign  
mattborstad (MB-PVD)

Frågor? Kontakta din dormakaba representant.

Serie7<sup>®</sup> och Serie8<sup>®</sup> är våra mest hållbara trycken och beslag någonsin. När vi utvecklade båda serierna hade vi en tydlig vision: att uppfylla marknadens krav – utan några kompromisser.

Resultatet blev stilrent designade trycken och beslag för inne- och utomhusbruk, byggda för tuff, frekvent användning varje dag.

#### **Serie7<sup>®</sup> – trycken och beslag för inomhusbruk**

dormakaba Serie7<sup>®</sup> är en omfattande serie av trycken och beslag i hög kvalitet, utvecklade specifikt för att motsvara marknadens krav på dörrar för inomhusbruk. Med Serie7<sup>®</sup> erbjuder dormakaba trycken och beslag med en modern design som går hand i hand med dormakabas övriga produktsortiment och samtidigt enkelt passar in i olika interiörer och för olika behov.

Våra beslag och trycken är anpassade till skandinavisk standard och bygger på kvalitetstrycken i zamak som klarar 200 000 öppningar enligt tester mot EN 1906, grade 4.

dormakaba Serie7<sup>®</sup> och utomhusserien Serie8<sup>®</sup> kan enkelt kombineras utan att det enhetliga estetiska intrycket förändras. Ett formspråk, massor med möjligheter.

#### **Serie7<sup>®</sup> i korthet:**

- Brett utbud i sammanhängande design
- Trycken och beslag gjutna i zamak i flera dekorativa ytbehandlingar
- Uppfyller de tuffaste kraven enligt beslagstandard EN 1906, 200 000 cykler, grade 4
- Produkten uppfyller EUs nickeldirektiv 94/27/EG
- Bedömt hos Byggvarubedömningen



# Trycken

I Serie7® finns dormakabas bredaste sortiment av stilrena kvalitets-trycken. Samtliga trycken finns med eller utan retur fjäder för att passa samtliga dörrtjocklekar mellan 35 och 95 mm inomhus – med låshus av skandinavisk standard, 50 eller 70 mm dorndjup. Alla trycken i serien är tillverkade i zamak och belagda med högkvalitativa ytbehandlingar. Fästes med genomgående M5 skruvar.

- EN 1906: 200 000 cykler, grade 4
- Bedömt hos Byggvarubedömningen
- Uppfyller EUs nickeldirektiv



## Trycken med retur fjäder

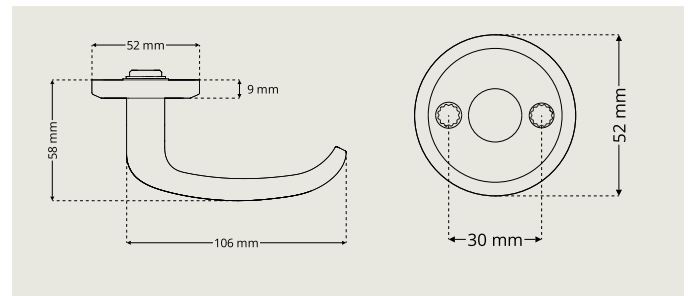
Dubbelverkande retur fjäder för lång livslängd.

- Passar i dörrar med hög öppningsfrekvens
- Genomgående skruvfastsättning M5
- För dörrtjocklekar mellan 35 och 95 mm
- Passar till skandinaviska låshus med 50 eller 70 mm dorndjup

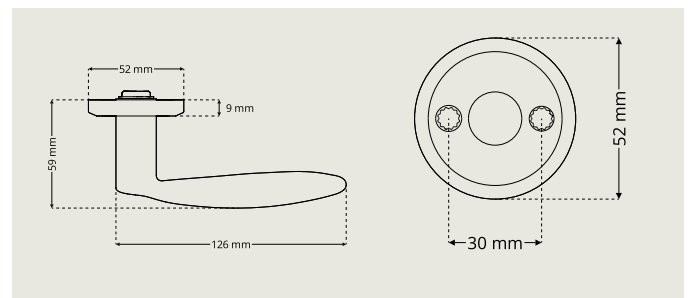
### Dörrtrycke DH 7020



### Dörrtrycke DH 7021



### Dörrtrycke DH 7022



**Dörrtrycke DH 7023**



**Dörrtrycke DH 7024**



**Dörrtrycke DH 7027**



## Trycken utan retur fjäder

För dörrar med mellan till låg öppningsfrekvens.

- Genomgående skruvfastsättning M5
- För dörrtjocklekar mellan 35 och 95 mm

### Dörrtrycke DH 7010



### Dörrtrycke DH 7011



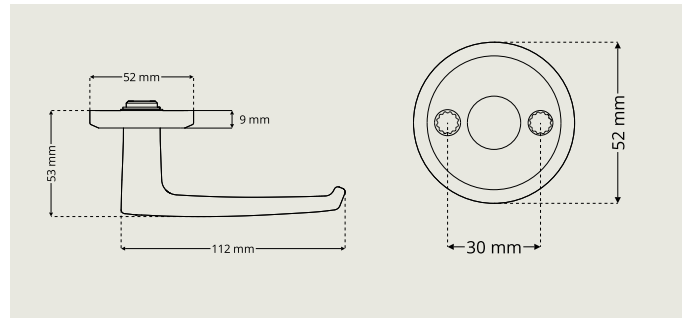
### Dörrtrycke DH 7013



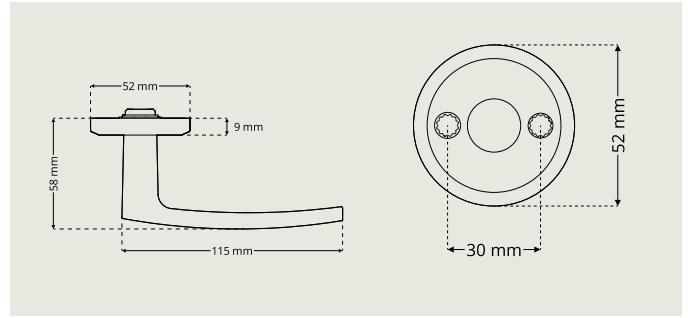
### Dörrtrycke DH 7014



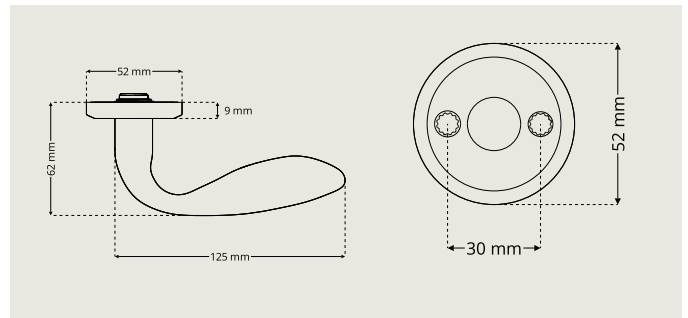
**Dörrtrycke DH 7015**



**Dörrtrycke DH 7016**



**Dörrtrycke DH 7017**





# Vred

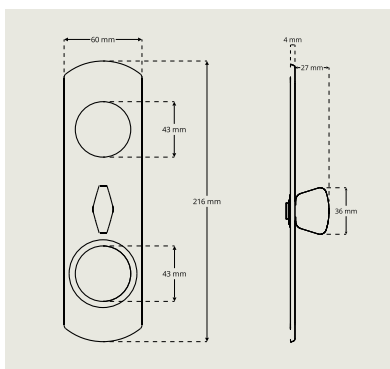
I Serie7® återfinns greppvänliga vred och vredskyltar för låshus av skandinavisk standard i 50 och 70 dorns utförande. I sortimentet finns också särskilt designade vred för enkel frångänglighet.

- Bedömt hos Byggvarubedömningen
- Uppfyller EUs nickeldirektiv

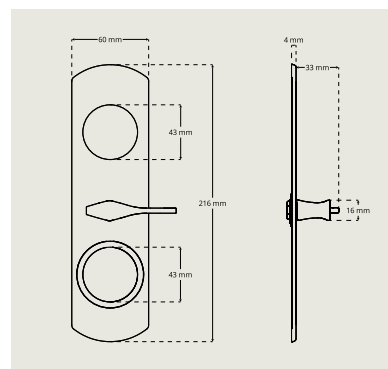


## Vred

Vred DP 7704

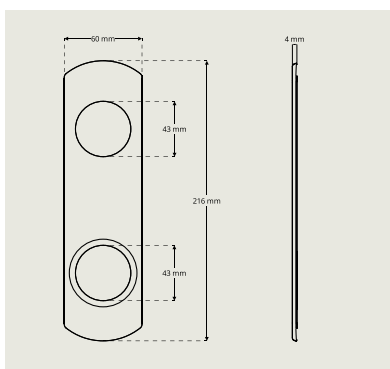


Vred DP 7709

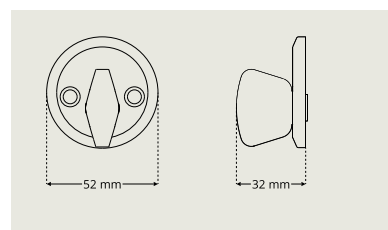


Vred för enkel frångänglighet

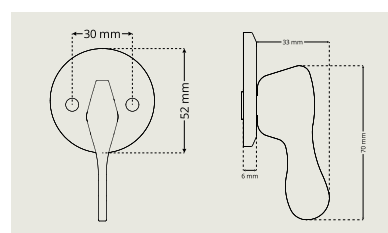
Täckplatta DP 7774



Vred DA 7200



Vred DA 7209



Vred för enkel frångänglighet



# Cylinderbehör

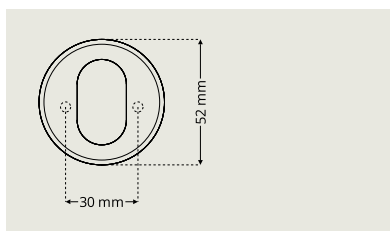
Serie7° innehåller ett brett utbud av cylinderbehör av olika typer i ett flertal olika höjder. Passar till alla dörrar inomhus med låshus av skandinavisk standard med 50 eller 70 mm dorndjup.

- Bedömt hos Byggvarubedömningen
- Uppfyller EUs nickeldirektiv



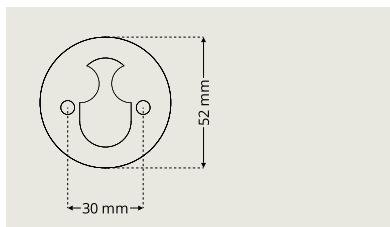
## Cylinderringar För ovala cylindrar

### Cylinderring DR 7320



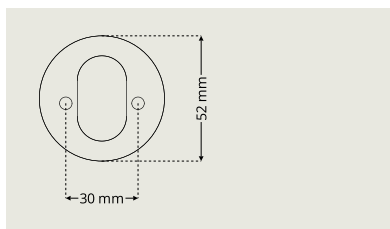
Cylinderring DR 7320 finns i höjder 6-21 mm.  
Ej Dynamic.

### Cylinderring DR 7330



Cylinderring DR 7330 finns i höjder 6-21 mm.  
Ej Dynamic.

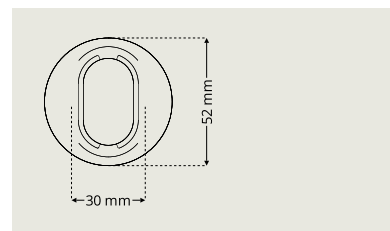
### Cylinderring DR 7340



Cylinderring DR 7340 finns i höjder 6-21 mm.  
Ej Dynamic.

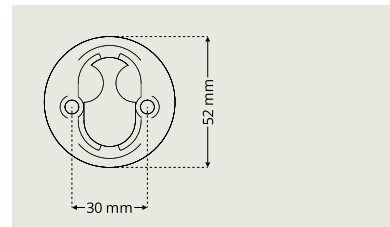
## Cylinderringar För ovala cylindrar Dynamic

### Cylinderring Dynamic DR D7320



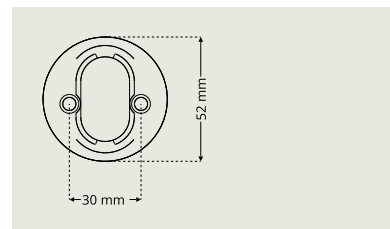
Cylinderring Dynamic DR D7320: cylinderhöjd 8-19 mm i samma ring.

### Cylinderring Dynamic DR D7330



Cylinderring Dynamic DR D7330: cylinderhöjd 8-19 mm i samma ring

### Cylinderring Dynamic DR D7340



Cylinderring Dynamic DR D7340: cylinderhöjd 8-19 mm i samma ring

## Cylinderringar För runda cylindrar

### Cylinderring DR R7352



Cylinderring DR R7352 finns i höjderna 8-21 mm

### Cylinderring DR R7354



Cylinderring med gängor: Cylinderring DR R7354 finns i höjderna 8-21 mm

## Distansringar För att bygga ut cylinderringar

### Distansring DR 65/100



Distansring DR 65 (höjd 6,5 mm) finns även i 10 mm höjd (Distansring DR 100)

## Övriga cylinderbehör

### Nyckelskylt DA 7190



Nyckelskylt DA 7190 för innerdörrlås typ DL 112

### Cylinderskylt DA 7395



### Täckskylt DA 7101



### Distansring DA 7395



Distansring DA 7395-5 (höjd 5 mm) finns även i 10 mm höjd (Distansring DA 7395-10)

### Täckskylt DA 7102



### Ring DA 7394



Ring DA 7394 används tillsammans med Cylinderskylt DA 7395

### Täckskyltbehör DA 7100



# Behörssatser

**DAK 7200/D7320**



Cylinderringshöjd 8-19 mm i samma ring

**DAK 7330/D7320**



Cylinderringshöjd 8-19 mm i samma ring

**DAK 7101/D7320**



Cylinderringshöjd 8-19 mm i samma ring

**DAK 7340/D7320**



Cylinderringshöjd 8-19 mm i samma ring

**DAK D7330/7102**



Cylinderringshöjd 8-19 mm i samma ring

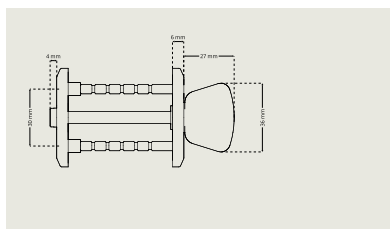
# Toalettbehör

Toalettbehören i dormakaba Serie7® följer seriens moderna designspråk. I sortimentet finns toalettbehör med greppvänliga vred, samt särskilt designade vred för enkel frångänglighet.

– Uppfyller EUs nickeldirektiv

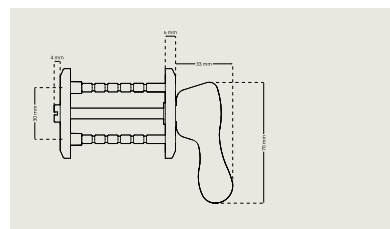
## Toalettbehör För låshus i 50 eller 70 mm dörnsutförande inomhus

### Toalettbehör DI 7261-1/-2



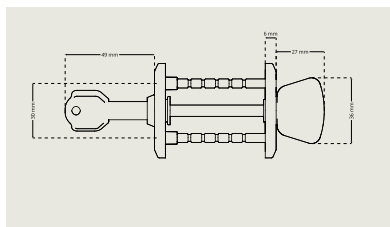
Finns i två längder – DI 7261-1 för dörrtjocklek 35-55 mm, DI 7261-2 för dörrtjocklek 55-75 mm

### Toalettbehör DI 7269-1/-2



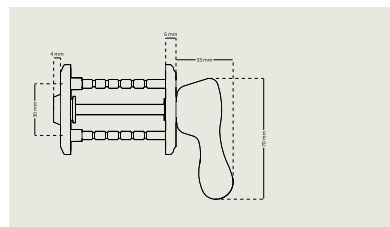
Finns i två längder – DI 7269-1 för dörrtjocklek 35-55 mm, DI 7269-2 för dörrtjocklek 55-75 mm

### Toalettbehör DI 7281-1/2



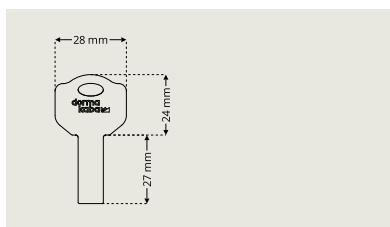
Finns i två längder – DI 7281-1 för dörrtjocklek 35-55 mm, DI 7281-2 för dörrtjocklek 55-75 mm

### Toalettbehör DI 7289-1/2



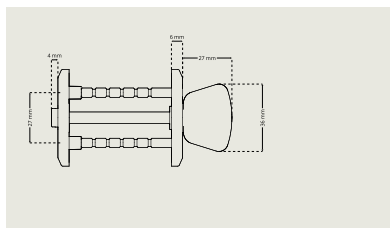
Finns i två längder – DI 7289-1 för dörrtjocklek 35-55 mm, DI 7289-2 för dörrtjocklek 55-75 mm

### Nyckel DI 7281/DI7289



## Toalettbehör För innerdörsslås

### Toalettbehör DI 7271



Toalettbehör DI 7271 – för innerdörsslås typ DL 112, dörrtjocklek 35-55 mm

### Toalettbehör DI 7279



Toalettbehör DI 7279 – för innerdörsslås typ DL 112, dörrtjocklek 35-55 mm

# Kompletterande produkter

## Återfjädrande vredcylindrar

Vredcylindrar med återfjädrande funktion för att monteras på låshus i skandinavisk standard med 360° nyckelvridning. I sortimentet finns ovala vredcylindrar som passar t ex smalprofilåås samt runda vredcylindrar för skandinaviska låshus med 50 eller 70 mm dorndjup.

- Uppfyller EUs nickeldirektiv

Vredcylinder  
KC2541SL



Vredcylinder  
KC2572SL



Vredcylinder  
KC2542SL



Vredcylinder  
KC2573SL



Vredcylinder  
KC2549SL



# dormakaba Smart dörrbeslagning



Design/Stil

Ytfinish

Serie7®



turfjäder

turfjäder

Samma design

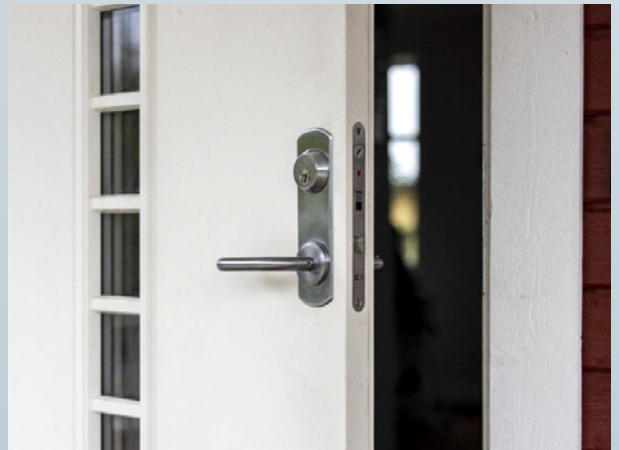
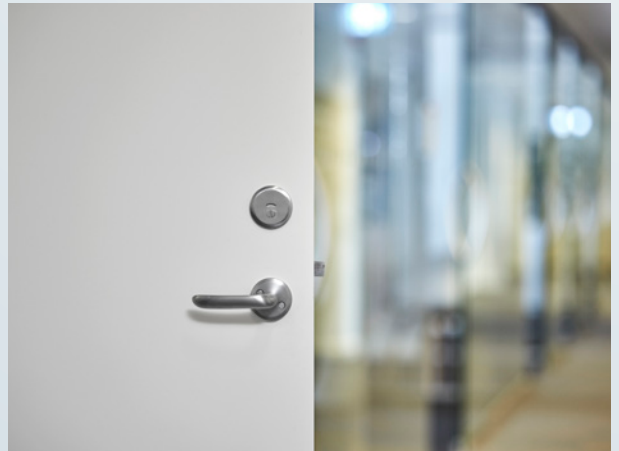


turfjäder

Serie8®

Design/Stil

Ytfinish





serie7\_BRO\_product folder\_sv\_0000521\_01  
Kan ändras utan föregående meddelande

**dormakaba Sverige AB**  
T: 031-355 20 00  
info.se@dormakaba.com  
www.dormakaba.se