

DÖRRMAGNET  
MS 15

# Driftsäker dörrmagnet för slagdörrar och pardörrar

MS 15 lämpar sig då höga krav ställs på design och funktion. Hållkraft upp till 300 kg respektive 2x300 kg för dubbelmagnet.

MS 15 är främst avsedda för att låsa dörrar i utrymningsvägar. Lämpliga platser kan vara utrymningsdörrar i industrier, sporthallar och liknande. I huvudsak där annan elektrisk låsning inte är möjlig.

**Dubbelmagnet**

MS 15 finns i dubbelmagnetutförande, lämplig vid t.ex. pardörrar i en sporthall eller liknande.

**Övervakning**

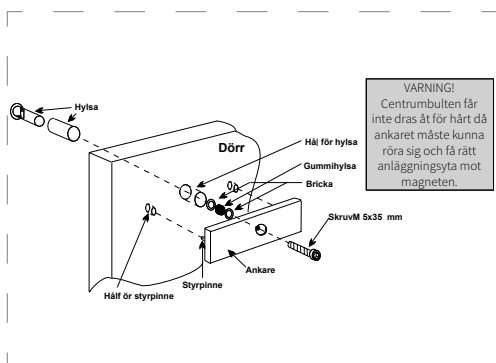
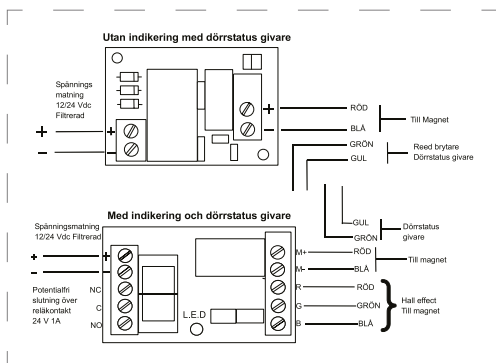
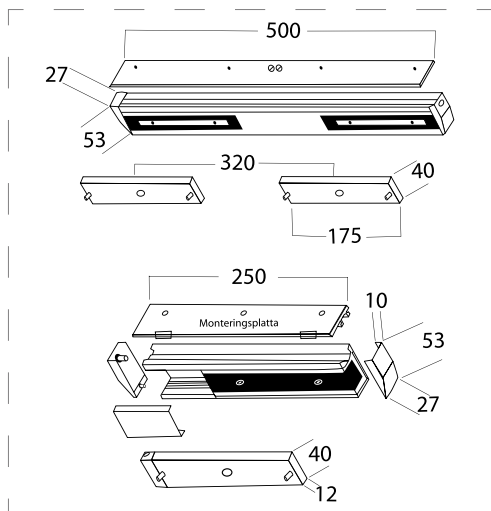
MS 15 kan erhållas med indikering för såväl låsstatus som dörrstatus. Fungerar ihop med alla typer av passersystem på marknaden.

**Multispänning**

MS 15 har automatisk omställning mellan 12 och 24 VDC.



# DÖRRMAGNET MS 15



## EGENSKAPER

- Multispänning 12-24 VDC
- Utanpåliggande montage
- Magneterna flyttbar från vänster till höger sida
- Dolda fästen
- Finns som dubbelmagnet
- Flertal RAL-färger finns som tillval
- Tre indikeringsnivåer:
  - Ingen indikering: SSU
  - Med indikering: SSM
  - Med indikering och dörrstatusgivare: SSM-DS

## TEKNISKA DATA

- 12 VDC/24 VDC
- Strömförbrukning:
  - 12 VDC: 250 mA
  - 24 VDC: 500 mA
- Relä 1A vid 24 VDC
- Hållkraft upp till 300 kg / 2 x 300 kg

## BENÄMNING

MS 15 SSU	202 144 379
MS 15 SSM	202 144 380
MS 15 SSM-DS	202 144 381
MS 15 DSU (dubbelmagnet)	202 144 382
MS 15 DSM (dubbelmagnet)	202 144 383
MS 15 DSM-DS (dubbelmagnet)	202 144 384

## ART NR

## TILLBEHÖR

TILLBEHÖR	ART NR
Z-konsol för ankare	202 144 394
Z-konsol för ankare, inkl. täckåpa	202 144 398
Täckåpa för Z-konsol	202 144 396
Fäste för ankare	202 144 410
Försänkt fäste för ankare	202 144 424
Justerbar L-konsol för magnet	202 144 400
Justerbar L-konsol för magnet, inkl. täckåpa	202 144 406
Täckåpa till L-konsol	202 144 404
L-konsol för magnet	202 144 419
L-konsol för magnet, bakre	202 144 429
Justerbar L-konsol för dubbelmagnet	202 144 401
Justerbar L-konsol för dubbelmagnet, inkl. täckåpa	202 144 407
Täckåpa till L-konsol för dubbelmagnet	202 144 405
Z+L konsol för magnet	202 144 421

## SAFETRON AB

Säterivägen 18  
P.O. Box 2096  
65002 Karlstad  
Sweden

Tel: +46 54 19 02 45  
Email: info@safetron.com

Du hittar alltid det senaste på [safetron.com](http://safetron.com)