



## GEZE TS 1500<sup>®</sup> DÖRRSTÄNGARE MED ARM



DÖRRTEKNIK



AUTOMATISKA  
DÖRRSYSTEM



GLASSYSTEM



KOMFORT- OCH  
RÖKVENTILATION



SÄKERHETSTEKNIK

**GEZE TS 1500**

TS 1500 är en liten och kompakt dörrstängare till ett konkurrenskraftigt pris och finns med standardarm eller uppställningsarm. 1500 är avsedd för invändiga dörrar och är naturligtvis godkänd för branddörrar. Alla funktioner justeras från dörrstängarens sida.

Hög kvalitet, enkel installation och stilren design är krav vi ställer på alla våra dörrstängare.

**ANVÄNDNINGSSOMRÅDE:**

- Till invändiga slagdörrar
- Kan användas till höger- och vänsterdörrar
- Dörrbladsmontage på gångjärnssidan, eller karmmontage på anslagsidan.
- Godkänd för branddörrar enl EN 1154

**PRODUKTEGENSKAPER:**

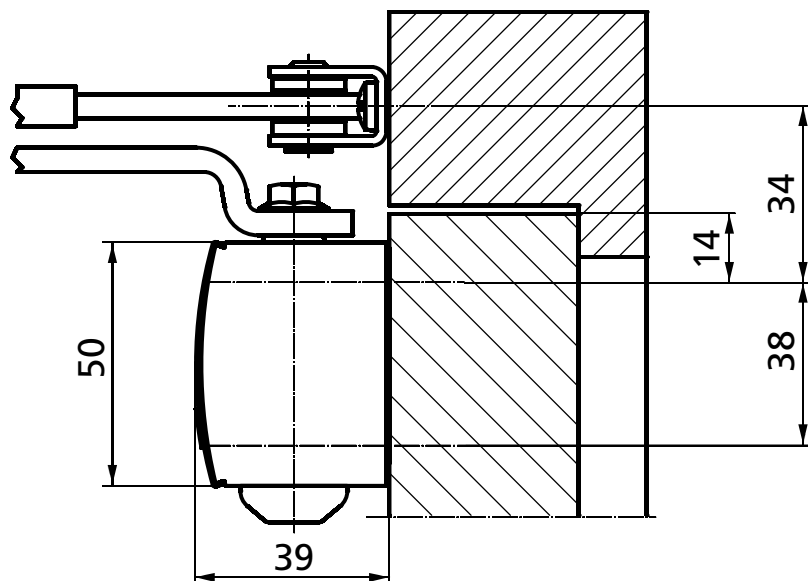
- Stilren design
- Termostabila ventilskruvar i öppet och stängt läge
- Justerbar stängningskraft storlek 3/4
- Justerbar stängningshastighet 180-0°
- Justerbar tillslagskraft 10-0°
- Dörrbredd upptill 1100 mm
- Standardfärg: Silver och vit RAL 9016

**ID NR.**

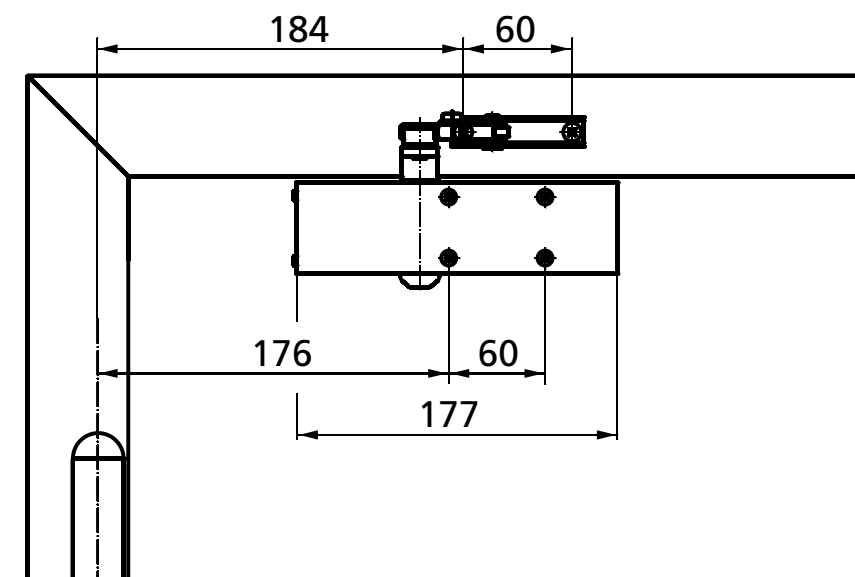
Beteckning	Utförande	ID nr.
GEZE Dörrstängarhus	Silver	101792
TS 1500 storlek 3/4, utan armsystem	Vit RAL 9016	101794
Standardarm	Silver	101878
	Vit RAL 9016	101881

## GEZE TS 1500 DÖRRSTÄNGARE MED STANDARDARMSYSTEM

## MÅTT TS 1500



Montage på gångjärnssidan



## TILLBEHÖR:

- Arm
- Montageplatta dörrstängarhus
- Uppställningsarm

## TS 1500

## VARIANTER:

- TS 1500 Med arm
- TS 1500 G Med glidskena

## OM GEZE

GEZE Scandinavia AB är ett helägt dotterbolag till GEZE GmbH. GEZE är en världsledande tillverkare av manuella och automatiska dörr- och fönsterteknologisystem med dotterbolag och produktion runt om i världen. Sedan starten 1863 har design, funktion och innovation varit det centrala i GEZE's filosofi. För marknaden betyder det den senaste tekniken, kvalitet, funktionalitet och formskön design.

Vi arbetar i nära samarbete med marknads aktörer, tillsammans utvecklar vi lösningar som förvandlar ambitiösa visioner till verklighet.

## GEZE SCANDINAVIA

## GEZE Sverige

Mallsingan 10  
Box 7060  
S-187 11 Täby  
Tel. +46 (0) 8-732 34 00  
Fax +46 (0) 8-732 34 99  
E-mail: sverige.se@geze.com  
www.geze.se

## GEZE Danmark

Mårkærvej 13 J-K  
DK-2630 Taastrup  
Tel. +45 46 32 33 24  
Fax +45 46 32 33 26  
E-mail: danmark.se@geze.com  
www.geze.dk

## GEZE Norge

Industrivegen 34B  
NO-2072 Dal  
Tel. +47 63 95 72 00  
Fax +47 63 95 71 73  
E-mail: norge.se@geze.com  
www.geze.no